


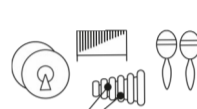


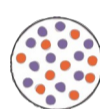
# labyrinthe sensoriel


## Dispositif mobile d'éveil artistique et culturel inclusif pour les enfants âgés de 0 à 4 ans

Le Labyrinthe sensoriel est un projet co-construit avec la MILAC (Maison intergénérationnelle de loisirs artistiques et culturels), Les Potes en ciel - Le Café des enfants, L d'illusion, l'illustratrice Cloÿk et supra / dp - curateur d'architecture.

 Imaginé sous forme de modules indépendants, légers, facilement démontables et transportables, le labyrinthe s'adapte à toutes les structures sociaux-culturelles, les crèches, les écoles maternelles, les établissements spécialisés ... qui l'accueilleront.

 Rencontre directe avec des illustrations d'une artiste, mais aussi avec de vrais instruments de musique. Les enfants peuvent explorer librement différentes manières de produire du son : ils peuvent gratter, frotter, taper, chanter... Ils sont acteurs de leurs découvertes !

 Pensé pour tous les enfants en fonction de leur stade de développement moteurs et cognitifs : pour les tout-petits qui ne se déplacent pas, pour ceux qui rampent ou ceux qui marchent déjà. Dans chaque module des dessins sont réalisés en fort contraste ou gravés directement dans le bois !

 Proposer une activité spécialement conçue pour les tout-petits sur une tranche d'âge souvent peu représentée dans les activités des structures culturelles et d'investir en même temps parents et professionnels de la petite enfance.

Le dispositif est composé de cinq espaces thématiques : le ciel, la montagne, la savane, la forêt et la mer sont caractérisés par des instruments de musiques, des objets sonores détournés, de jeux de matières, des extraits de comptines et des illustrations (à forts contrastes ou gravées)



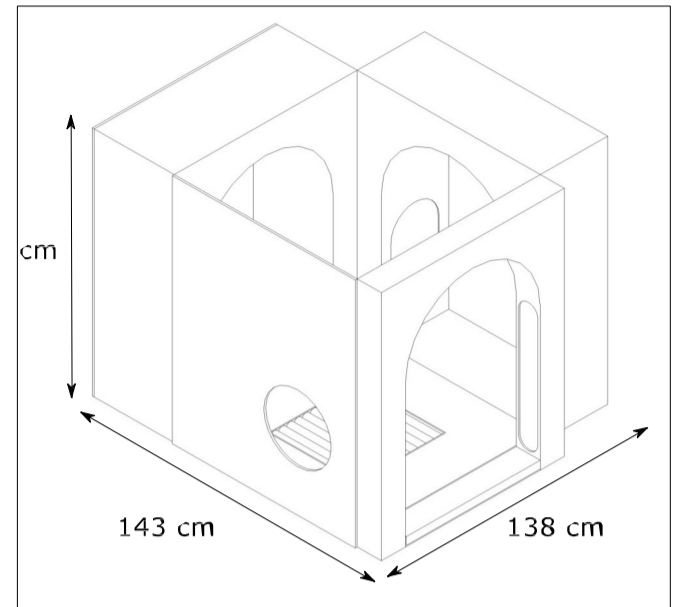
Lors de la phase de réalisation du Labyrinthe Sensoriel, le dispositif a pu être testé avec des partenaires comme les Papillons Blancs d'Hellemmes (accueil parentalité) et le CRESDA (Centre Régional d'Education Spécialisée pour Déficiants Auditifs) à Pont-à-Marcq, ainsi qu'en extérieur pendant La Rue aux enfants (Lille-Fives).





## Informations Pratiques

La location est disponible de trois jusqu'à cinq modules, pouvant être agencés séparément ou en groupe. La structure est adaptable en fonction des espaces. Pour chaque module il existe une fiche thématique à destination des parents ou des professionnels de la petite enfance, comprenant le nom des instruments présentés, des comptines, des dessins et une proposition de bricolage pour poursuivre la découverte.



## Grille tarifaire du Labyrinthe sensoriel

Nbr de modules	3 jours	1 semaine	2 semaines
3	555 €	750 €	1160 €
4	660 €	960 €	1520 €
5	765 €	1170 €	1880 €

Frais de déplacements : 0,50 cents / km

Prestations	Pour 1 séance
Lecture musicale et participative d'un conte au format Kamishibai parcourant les 5 paysages du labyrinthe pour les enfants et leurs parents	120 €
Ateliers d'éveil musical autour de l'univers des modules	75 €

**Contactez nous, pour toute information complémentaire**

**Gaëlle Wallez**  
**06.33.14.36.25**

